



## Ihre Vorteile mit Deltech® Filtern

Die Deltech Partikel- und Ölfilter entsprechen den ISO DP 8753/1 Anforderungen der Klassen 1 bis 5 und bieten einen optimalen und wirtschaftlichen Schutz für Druckluftanlagen und Anwendungen. Die plissierten Filterelemente bieten optimale Filtrationswerte bei minimalem Druckverlust.

Alle verwendete Materialien sind langzeit-getestet mit allen handelsüblichen Kompressoren-Schmiermitteln und werden 100% silikonfrei hergestellt.

Ein speziell entwickeltes Snap-On Dichtungssystem garantiert eine ideale Positionierung und Abdichtung beim Elementeaustausch.

**Fehlersicherer Elementewechsel durch Snap-On System**

**Niedrigster Druckverlust durch plissierte Elemente**

**Resistent gegen alle Kompressorenöle**

**Silikonfreie Ausführung**

Die Standardausführung der Deltech® PF, HF, DF und CF Filter		PF	HF	DF	CF	9-36	54-750	810-10125
Medium	: Druckluft	●	●	●	●	●	●	●
Differenzdrucküberwachung	: Differenzdruckanzeiger	●	●	●	—	●	—	—
	Differenzdruckmanometer	●	●	●	—	—	●	●
	Differenzdruckmanometer mit potential-freiem Kontakt	○	○	○	—	—	○	○
Gehäuse	: Aluminium	●	●	●	●	●	●	●
	Stahl, Ölbeständig	○	○	○	○	—	—	●
Kondensatableiter	: Automatischer Ablass	●	●	—	—	●	●	—
	Zeitgesteuerter Kondensatablass	○	○	—	—	○	○*	●
	Niveaugesteuerter elektronischer Kondensatablass	○	○	—	—	○	○	○
	Handablass	—	—	●	●	●	●	●
Farbe	: RAL 9001 (weiss)	●	●	●	●	●	●	●
Wirkungsgrad	: 99.999% der Partikel von 1 µ	●	—	●	—	●	●	●
	99.999% der Partikel von 0.01 µ	—	●	—	—	●	●	●
Restölgehalt bei 20°C	: 0.5 mg/m³	●	—	—	—	●	●	●
	0.01 mg/m³	—	●	—	—	●	●	●
	0.003 mg/m³	—	—	—	●	●	●	●
Aufstellungsort	: Innen	●	●	●	●	●	●	●
Schutzart	: IP 65	●	●	●	●	—	—*	●
Druckbehälterabnahmen	: CE	●	●	●	●	—	—	●

\* Standard für 540-750

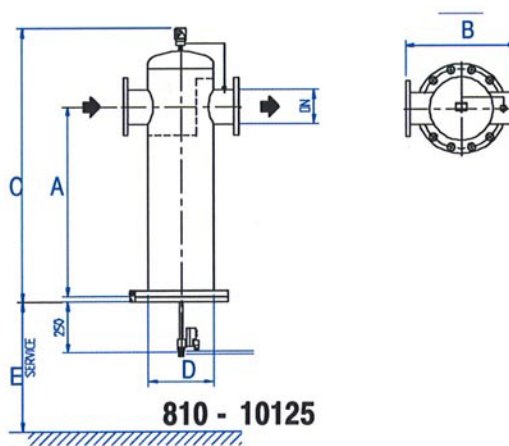
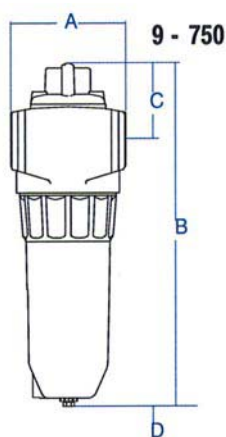
● Standard  
○ Optional  
— nicht anwendbar

\* Standard für 540-750

Auslegungsdaten	minimal	Auslegung	maximal	PF	HF	DF	CF
Betriebsdruck	2 bar(ü)	7 bar(ü)	16 bar(ü)	●**	●**	●**	●**
Umgebungstemperatur	+2°C	+20°C	+55°C	●	●	●	●
Betriebstemperatur	+2°C	+20°C	+65°C	●	●	—	●
	+2°C	+20°C	+80°C	○	○	●	○

\*\* Modell 750 maximal 13,5 bar(ü)

Typ	Vol. strom 1 bar a, 20°C m³/h	Anschluss Ein- und Austritt	Ablass	Abmessungen (mm)						Gewicht		Filterelement					
				A	B			C		D	E	Kg	PF	HF	DF	CF	Anz..
					PF/ HF	DF	CF	PF/HF/ DF	CF								
9	30	¼" BSP	-	86	230	239	206	63	31	90	-	1.0	PFD 9	HFD 9	DFD 9	CFD 9	1
18	60	¾" BSP	-	86	230	239	206	63	31	90	-	1.0	PFD 18	HFD 18	DFD 18	CFD 18	1
36	120	½" BSP	-	86	279	288	256	63	31	90	-	1.1	PFD 36	HFD 36	DFD 36	CFD 36	1
54	180	¾" BSP	-	114	330	339	306	86	53	120	-	2.4	PFD 54	HFD 54	DFD 54	CFD 54	1
90	300	1" BSP	-	114	443	452	419	86	53	120	-	2.7	PFD 90	HFD 90	DFD 90	CFD 90	1
135	450	1½" BSP	-	146	412	421	388	92	59	150	-	5.0	PFD 135	HFD 135	DFD 135	CFD 135	1
216	720	1½" BSP	-	146	533	542	509	92	59	150	-	5.5	PFD 216	HFD 216	DFD 216	CFD 216	1
285	950	2" BSP	-	178	557	566	533	111	78	180	-	11.0	PFD 285	HFD 285	DFD 285	CFD 285	1
405	1350	2" BSP	-	178	748	757	725	111	78	180	-	13.0	PFD 405	HFD 405	DFD 405	CFD 405	1
540	1800	3" BSP	-	206	880	905	872	128	96	200	-	18.0	PFD 540	HFD 540	DFD 540	CFD 540	1
750	2500	3" BSP	-	206	1007	1032	999	128	96	200	-	20.0	PFD 750	HFD 750	DFD 750	CFD 750	1
810	2700	DN100	¾"	900		460		1245		220	800	90	8113 PFD	8113 HFDL	8113 DFD	8113 CFD	2
1215	4050	DN100	¾"	900		520		1260		273	800	130	8113 PFD	8113 HFDL	8113 DFD	8113 CFD	3
1620	5400	DN150	¾"	930		570		1330		324	800	160	8113 PFD	8113 HFDL	8113 DFD	8113 CFD	4
2025	6750	DN150	¾"	930		570		1330		324	800	160	8113 PFD	8113 HFDL	8113 DFD	8113 CFD	5
2430	8100	DN150	¾"	930		610		1335		356	800	210	8113 PFD	8113 HFDL	8113 DFD	8113 CFD	6
3645	12150	DN200	¾"	960		720		1415		457	800	320	8113 PFD	8113 HFDL	8113 DFD	8113 CFD	9
5265	17550	DN250	¾"	985		770		1475		508	800	450	8113 PFD	8113 HFDL	8113 DFD	8113 CFD	13
6480	21600	DN250	¾"	985		870		1495		610	800	620	8113 PFD	8113 HFDL	8113 DFD	8113 CFD	16
7290	24300	DN250	¾"	985		870		1495		610	900	620	8113 PFD	8113 HFDL	8113 DFD	8113 CFD	18
10125	33750	DN300	¾"	1015		980		1600		711	950	800	8113 PFD	8113 HFDL	8113 DFD	8113 CFD	25



**Korrekturfaktor für abweichende Betriebsdrücke in bar(ü)**

bar(ü)	2	3	4	5	6	7	8	9	10	11	12	13	14	15	16
Korrekturfaktor 9 - 750	0.40	0.50	0.62	0.75	0.87	1.00	1.12	1.25	1.37	1.50	1.62	1.75	1.87	2.00	2.12
Korrekturfaktor 810-10125		0.71	0.79	0.87	0.93	1.00	1.06	1.12	1.17	1.22	1.27	1.31	1.37	1.41	1.46

Filterelement	PF	HF	DF	CF	
Anfangsdruckverlust (Trocken)	0.03	0.08	0.03	0.03	bar(ü)
Anfangsdruckverlust (Nass)	0.14	0.19	-	-	bar(ü)
Elementenwechsel bei *	0.40	0.40	0.40	500 Bstd.	bar(ü)
Farbe	grün	blau	rot	silber	

\* Spätestens nach 12 Monaten